



KARTA PRODUKTU

GSJ 23 VEVI(AS20V/L)

POMPA CIEPŁA POWIETRZE-WODA EVI INVERTER

praca do **-25°C**

GSJ Grzegorz Janiak

ul. Legionów 17b/10

81-378 Gdynia

tel. 790 274 999

e-mail: biuro@gsj-energia.pl

www.gsj-energia.pl



Informacje o produkcie (zgodnie z Rozporządzeniem UE Nr 811/2013)

POMPA POWIETRZE-WODA		GSJ23VEVI(AS20V/L) POMPA POWIETRZE-WODA	
Temperatura zasilania		55°C	35°C
Klasa sezonowej efektywności energetycznej, klimat umiarkowany		A ⁺⁺	A ⁺⁺
Moc cieplna nominalna, klimat umiarkowany	kW	21	24
Roczne zużycie energii, klimat umiarkowany	kWh	13570	11603
Sezonowa efektywność energetyczna ogrzewania η_s , klimat umiarkowany		126%	167%
SCOP, klimat umiarkowany		3.22	4.25
Głośność, na zewnątrz	dB(A)	76	
Moc cieplna nominalna, klimat chłodny	kW	16	23
Roczne zużycie energii, klimat chłodny	kWh	11355	14157
Sezonowa efektywność energetyczna ogrzewania η , klimat chłodny		135%	157%
SCOP, klimat chłodny		3.46	3.99
Moc cieplna nominalna, klimat ciepły	kW	18	21
Roczne zużycie energii, klimat ciepły	kWh	5427	4686
Sezonowa efektywność energetyczna ogrzewania η , klimat ciepły		169%	238%
SCOP, klimat ciepły		4.31	6.02
Wymiary (wys.,szer.,dł.)	mm	1565X1060X459	
Waga	kg	170	
Zasilanie elektryczne		400V/3N~/50Hz	

Informacje o produkcie (zgodnie z Rozporządzeniem UE Nr 813/2013)

Model(-e): GSJ23VEVI(AS20V/L)
 Pompa ciepła powietrze/woda:tak
 Pompa ciepła woda/woda:nie
 Pompa ciepła solanka/woda:nie
 Niskotemperaturowa pompa ciepła:nie
 Wyposażona w dodatkowy ogrzewacz:nie
 Wielofunkcyjny ogrzewacz z pompą ciepła:nie

Parametry są deklarowane dla warunków klimatu umiarkowanego.

Parametr	Symbol	Wartość	Jednostka	Parametr	Symbol	Wartość	Jednostka
Znamionowa moc cieplna*	Prated	21.14	kW	Sezonowa efektywność energetyczna ogrzewania pomieszczeń	η_s	126	%
Deklarowana wydajność grzewcza przy częściowym obciążeniu w temperaturze pomieszczenia 20 °C i temperaturze zewnętrznej Tj				Deklarowany wskaźnik efektywności lub wskaźnik zużycia energii pierwotnej przy częściowym obciążeniu w temperaturze pomieszczenia 20 °C i temperaturze zewnętrznej Tj			
Tj = - 7 °C	Pdh	18.70	kW	Tj = - 7 °C	COPd	2.20	
Tj = + 2 °C	Pdh	11.06	kW	Tj = + 2 °C	COPd	2.76	
Tj = + 7 °C	Pdh	7.39	kW	Tj = + 7 °C	COPd	5.01	
Tj = + 12 °C	Pdh	5.76	kW	Tj = + 12 °C	COPd	6.97	
Tj = temperatura dwuwartościowa	Pdh	18.70	kW	Tj = temperatura dwuwartościowa	COPd	2.20	
Tj = graniczna temperatura robocza	Pdh	17.26	kW	Tj = graniczna temperatura robocza	COPd	1.99	
Temperatura dwuwartościowa		-7	°C	Graniczna temperatura robocza	TOL	-10	°C
Współczynnik strat	Cdh	0.993		Graniczna temperatura robocza dla podgrzewania wody	WTOL	55	°C
Pobór mocy w trybach innych niż aktywny				Ogrzewacz dodatkowy			
Tryb wyłączenia	POFF	0.01	kW	Znamionowa moc cieplna	Psup	3.88	kW
Tryb wyłączonego termostatu	PTO	0.01	kW	Rodzaj pobieranej energii	Prąd elektryczny		
Tryb czuwania	PSB	0.01	kW				
Tryb włączonej grzałki karteru	PCK	0.048	kW				
Pozostałe parametry							
Regulacja wydajności	Wydajność zmienna			znamionowe natężenie przepływu powietrza		6000	m ³ /h
Poziom mocy akustycznej na zewnątrz	L WA	76	dB				
Dane kontaktowe		GSJ Grzegorz Janiak ul. Legionów 17b/10 81-378 Gdynia tel. 790 274 999					

POMPA POWIETRZE-WODA		GSJ23VEVI(AS20V/L)
Prąd maksymalny	A	18.9
Zasilanie		380-415V/3PH/50Hz
Sprężarka		HITACHI EVI scroll
Skraplacz		Płytkowy wymiennik ciepła + dodatkowy wymiennik ciepła EVI
Zalecany przepływ wody grzewczej	m ³ /h	3.6
Spadek ciśnienia na nominalnym przepływie	kPa	32
Czynnik Chłodniczy		R410a 4800 g
Pobór prądu przez wentylatory	W	260
Maksymalna temperatura wody na wyjściu	°C	55
Wymiary (wys., szer., dł.)	mm	1565X1060X450
Głośność	dB	76
Średnica przyłącza hydraulicznego	"	1 1/2 "
Waga	kg	170

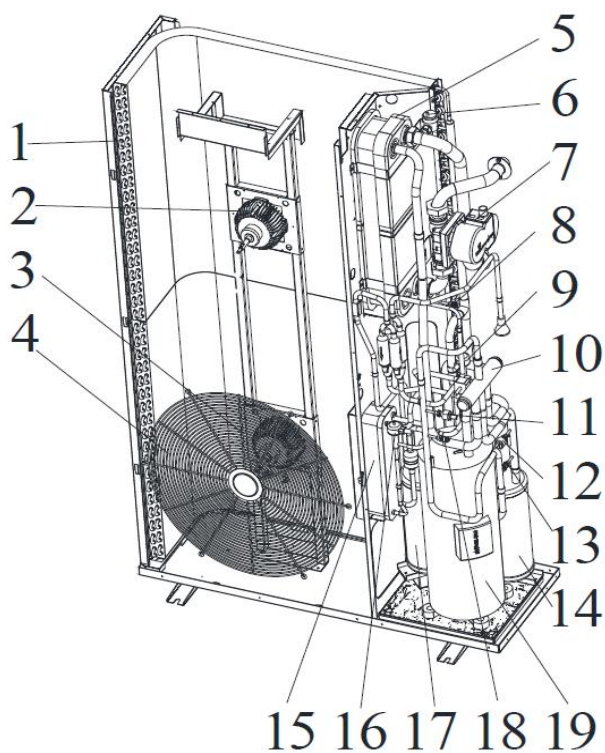
1. Testowana wg normy EN 14511

2. W/w pompa ciepła posiada: sterownik LCD Carel, 2 zawory rozprężne elektroniczne, czujnik zaniku i błędu faz, dogrzewacz elektryczny (opcja), zmienną prędkość wentylatorów, czujnik przepływu wody, 2 wymienniki ciepła płytowe, dodatkowa grzałka odpływów parownika.

3. Obudowa: stal lakierowana proszkowo, może być w dowolnym kolorze RAL

4. Priorytet CWU, krzywa grzewcza w zależności od temp. zewn., funkcja przeciw zamrażaniu wody grzewczej, rozmrażanie parownika przez zawór 4-drogowy (gorącym gazem), sterowanie zaworem 3-drogowym CO/CWU, sterowanie dodatkowym urządzeniem grzewczym np. kotłem gazowym, olejowym, węglowym, na pellet, sterowanie czasowe + zegar, funkcja przeciw bakterii Legionelli, sygnalizacja alarmów; wizualna + sygnałowa, pogodówka.

1. Parownik
2. EC silnik wentylatora
3. Wentylator
4. Kabel grzewczy odladzania
5. Akumulator czynnika
6. Odpowietrznik
7. Pompa
8. Zawór spustowy
9. Zawór EEV1
10. Zawór 4 drogowy
11. Przetwornik Ciśnienia HP
12. Przetwornik Ciśnienia LP
13. Podłączenie LP
14. Osuszacz
15. Wymiennik EVI
16. Zawór EEV2
17. Akumulator
18. Przyłącze HP
19. Sprężarka



GSJ Grzegorz Janiak
 ul. Legionów 17b/10
 81-378 Gdynia
 tel. 790 274 999
 e-mail: biuro@gsj-energia.pl
www.gsj-energia.pl