



KARTA PRODUKTU
 GSJ 10 VEVI (RS10V/L)
 POMPA CIEPŁA POWIETRZE-WODA EVI INVERTER
 praca do -25°C
 GSJ Grzegorz Janiak
 ul. Legionów 17b/10
 81-378 Gdynia
 tel. 790 274 999
 e-mail: biuro@gsj-energia.pl
www.gsj-energia.pl



Informacje o produkcie (zgodnie z Rozporządzeniem UE Nr 811/2013)

POMPA POWIETRZE-WODA		GSJ10VEVI(RS10V/L) POMPA POWIETRZE-WODA	
Temperatura zasilania		55°C	35°C
Klasa sezonowej efektywności energetycznej, klimat umiarkowany		A++	A++
Moc cieplna nominalna, klimat umiarkowany	kW	9	8
Roczne zużycie energii, klimat umiarkowany	kWh	5443	3891
Sezonowa efektywność energetyczna ogrzewania η_s , klimat umiarkowany		126%	169%
SCOP, klimat umiarkowany		3.24	4.31
Głośność, na zewnątrz	dB(A)	64	
Moc cieplna nominalny, klimat chłodny	kW	7	10
Roczne zużycie energii, klimat chłodny	kWh	5883	5994
Sezonowa efektywność energetyczna ogrzewania η , klimat chłodny		120%	156%
SCOP, klimat zimny		3.08	3.98
Moc cieplna nominalna, klimat ciepły	kW	9	10
Roczne zużycie energii, klimat ciepły	kWh	3046	2600
Sezonowa efektywność energetyczna ogrzewania η , klimat ciepły		159%	207%
SCOP, klimat ciepły		4.04	5.24
Wymiary (wys.,szer.,dł.)	mm	1172X1060X420	
Waga	kg	102	
Zasilanie elektryczne		400V/3N~/50Hz	

Informacje o produkcie (zgodnie z Rozporządzeniem UE Nr 813/2013)

Model(-e): GSJ10VEVI(RS10V/L)
 Pompa ciepła powietrze/woda:tak
 Pompa ciepła woda/woda:nie
 Pompa ciepła solanka/woda:nie
 Niskotemperaturowa pompa ciepła:nie
 Wyposażona w dodatkowy ogrzewacz:tak
 Wielofunkcyjny ogrzewacz z pompą ciepła:nie

Parametry są deklarowane dla warunków klimatu umiarkowanego.

Parametr	Symbol	Wartość	Jednostka	Parametr	Symbol	Wartość	Jednostka
Znamionowa moc cieplna*	Prated	8.52	kW	Sezonowa efektywność energetyczna ogrzewania pomieszczeń	η_s	126	%
Deklarowana wydajność grzewcza przy częściowym obciążeniu w temperaturze pomieszczenia 20 °C i temperaturze zewnętrznej Tj				Deklarowany wskaźnik efektywności lub wskaźnik zużycia energii pierwotnej przy częściowym obciążeniu w temperaturze pomieszczenia 20 °C i temperaturze zewnętrznej Tj			
Tj = - 7 °C	Pdh	7.54	kW	Tj = - 7 °C	COPd	2.21	
Tj = + 2 °C	Pdh	4.83	kW	Tj = + 2 °C	COPd	3.25	
Tj = + 7 °C	Pdh	3.07	kW	Tj = + 7 °C	COPd	4.02	
Tj = + 12 °C	Pdh	3.36	kW	Tj = + 12 °C	COPd	6.13	
Tj = temperatura dwuwartościowa	Pdh	7.54	kW	Tj = temperatura dwuwartościowa	COPd	2.21	
Tj = graniczna temperatura robocza	Pdh	7.17	kW	Tj = graniczna temperatura robocza	COPd	2.0	
Temperatura dwuwartościowa		-7	°C	Graniczna temperatura robocza	TOL	-10	°C
Współczynnik strat	Cdh	0.982		Graniczna temperatura robocza dla podgrzewania wody	WTOL	55	°C
Pobór mocy w trybach innych niż aktywny				Ogrzewacz dodatkowy			
Tryb wyłączenia	POFF	0.01	kW	Znamionowa moc cieplna	Psup	1.35	kW
Tryb wyłączonego termostatu	PTO	0.01	kW	Rodzaj pobieranej energii	Prąd elektryczny		
Tryb czuwania	PSB	0.01	kW				
Tryb włączonej grzałki karteru	PCK	0.0	kW				
Pozostałe parametry							
Regulacja wydajności	Wydajność zmienna			znamionowe natężenie przepływu powietrza		3000	m3/h
Poziom mocy akustycznej na zewnątrz	L WA	64	dB				
Dane kontaktowe		GSJ Grzegorz Janiak ul. Legionów 17b/10 81-378 Gdynia tel. 790 274 999					

POMPA POWIETRZE-WODA		GSJ 10 VEVI(RS10V/L)
Prąd maksymalny	A	16.4
Zasilanie		400VAC /3PH/50Hz
Sprężarka		Panasonic EVI
Skraplacz		Płytowy wymiennik ciepła + dodatkowy wymiennik ciepła EVI
Zalecany przepływ wody grzewczej	m3/h	1.64
Spadek ciśnienia na nominalnym przepływie	kPa	19
Czynnik Chłodniczy		R32 1800 g
Pobór prądu przez wentylatory	W	110
Maksymalna temperatura wody na wyjściu	°C	55
Wymiary (wys.,szer.,dł.)	mm	1172X1060X420
Głośność	dB	64
Średnica przyłącza hydraulicznego		1 "
Waga	kg	102

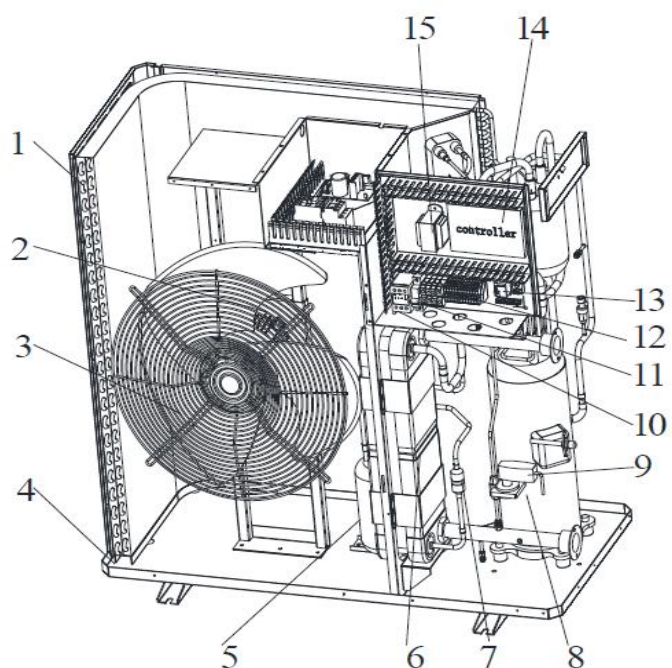
1. Testowana wg normy EN 14511

2. W/w pompa ciepła posiada: sterownik LCD Carel, 2 zawory rozprężne elektroniczne, czujnik zaniku i błędu faz, dogrzewacz elektryczny 3,0KW, zmienną prędkość wentylatorów, czujnik przepływu wody, 2 wymienniki ciepła płytowe, dodatkowa grzałka odpływów parownika.

3. Obudowa : stal lakierowana proszkowo , może być w dowolnym kolorze RAL

4. Priorytet CWU, krzywa grzewcza w zależności od temp. zewn., funkcja przeciw zamarzaniu wody grzewczej, rozmrażanie parownika przez zawór 4-drogowy(gorącym gazem), sterowanie zaworem 3-drogowym CO/CWU, sterowanie dodatkowym urządzeniem grzewczym np. kotłem gazowym, olejowym, węglowym, na pellet, sterowanie czasowe + zegar, funkcja przeciw bakterii Legionelli, sygnalizacja alarmów; wizualna + sygnałowa, pogodówka.

1. Parownik
2. EC silnik wentylatora
3. Wentylator
4. Kabel grzewczy odladzania
5. Akumulator czynnika
6. Odpowietrznik
7. Pompa
8. Zawór spustowy
9. Zawór EEV1
10. Zawór 4 drogowy
11. Przetwornik Ciśnienia HP
12. Przetwornik Ciśnienia LP
13. Podłączenie LP
14. Osuszacz
15. Wymiennik EVI
16. Zawór EEV2
17. Akumulator
18. Przyłącze HP
19. Sprężarka



GSJ Grzegorz Janiak
ul. Legionów 17b/10
81-378 Gdynia
tel. 790 274 999
e-mail: biuro@gsj-energia.pl
www.gsj-energia.pl